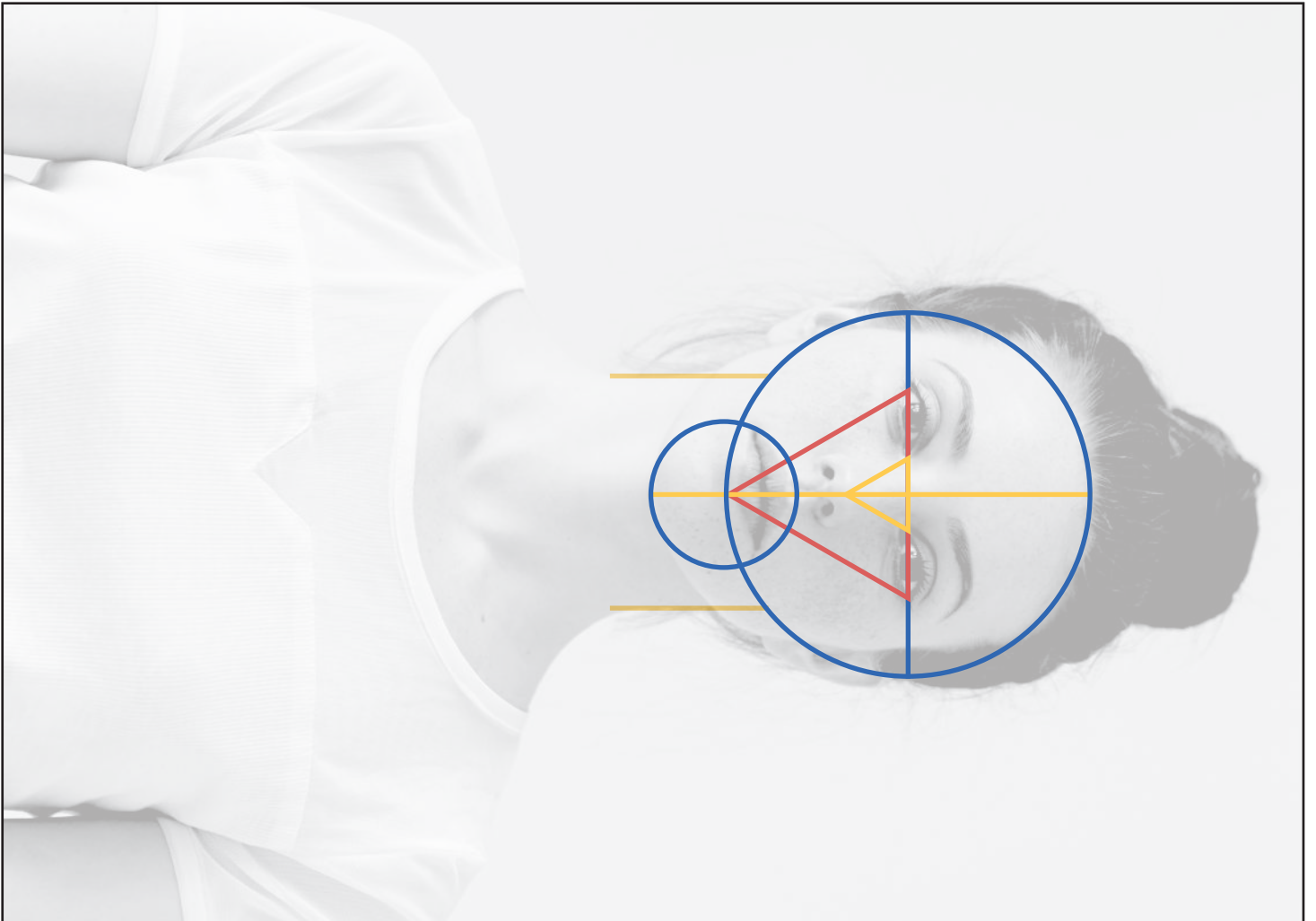
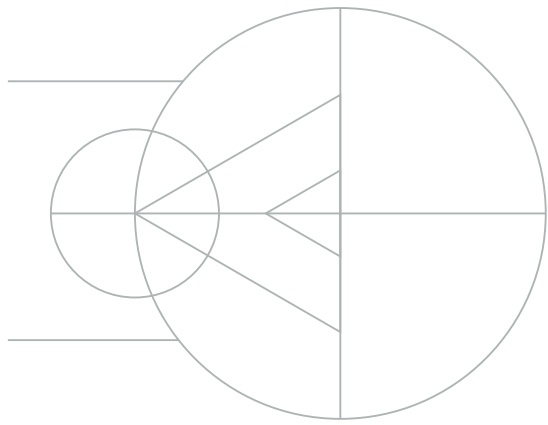
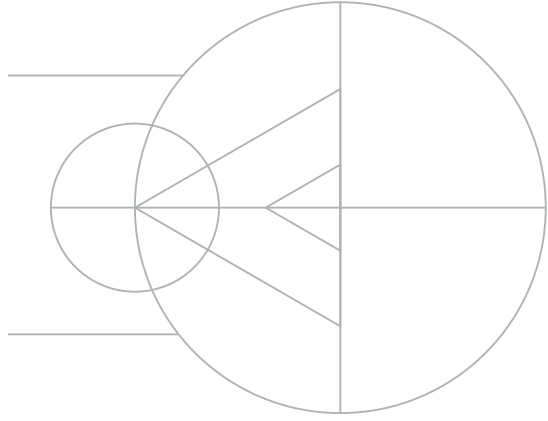




ARTE (#35) - www.oiler.education





ATTIVITÀ CORRELATE ALLA TAVOLA 35

CREA UN'OPERA

A turno, con un tuo compagno o una tua compagna, realizzate un ritratto dell'altro. Quando è il tuo turno di fare il ritratto, prima del disegno fai la schematizzazione geometrica del volto. Quando è il turno del tuo compagno, cerca di stare immobile per facilitare il lavoro all'artista.