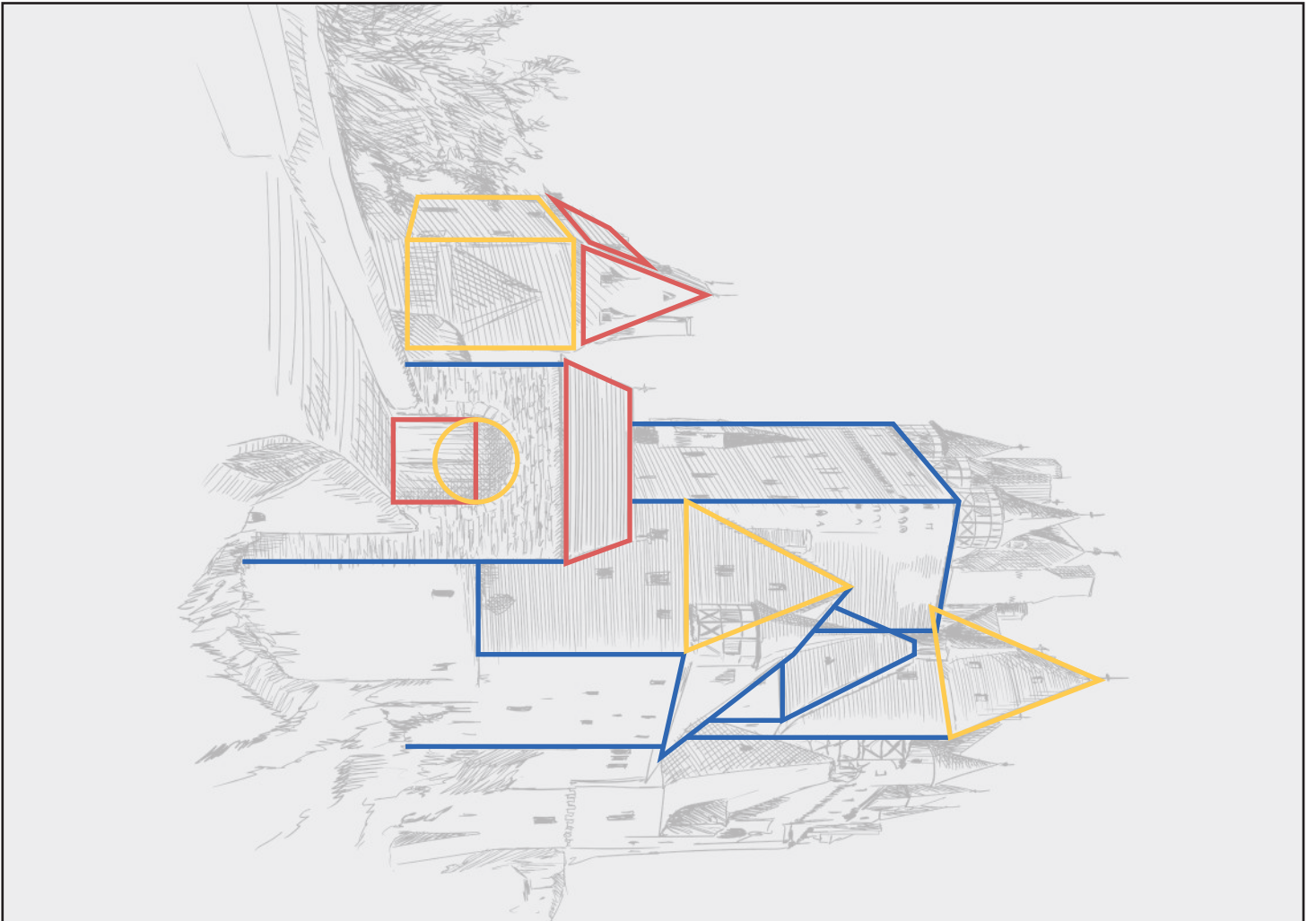
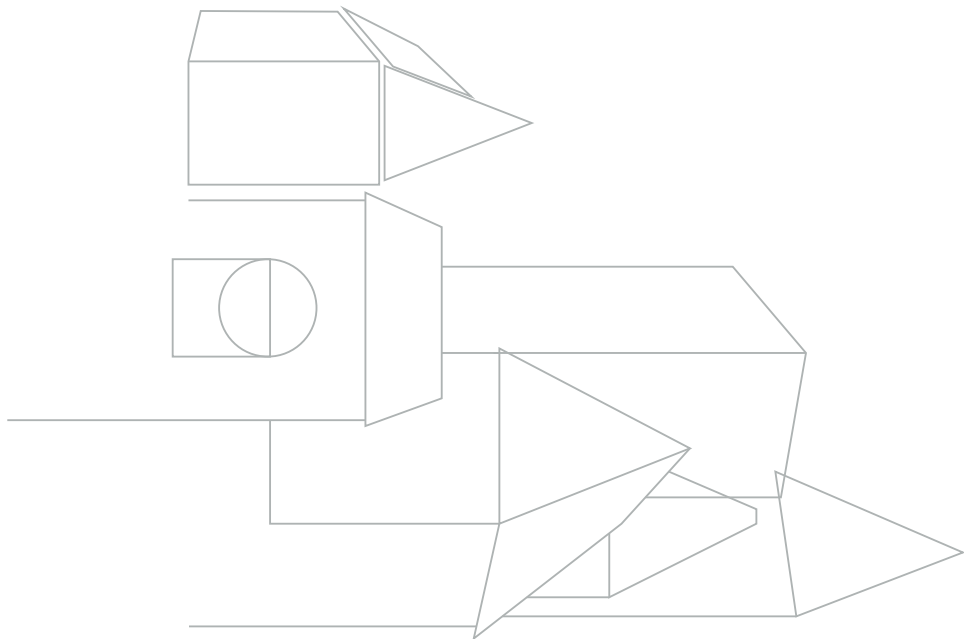
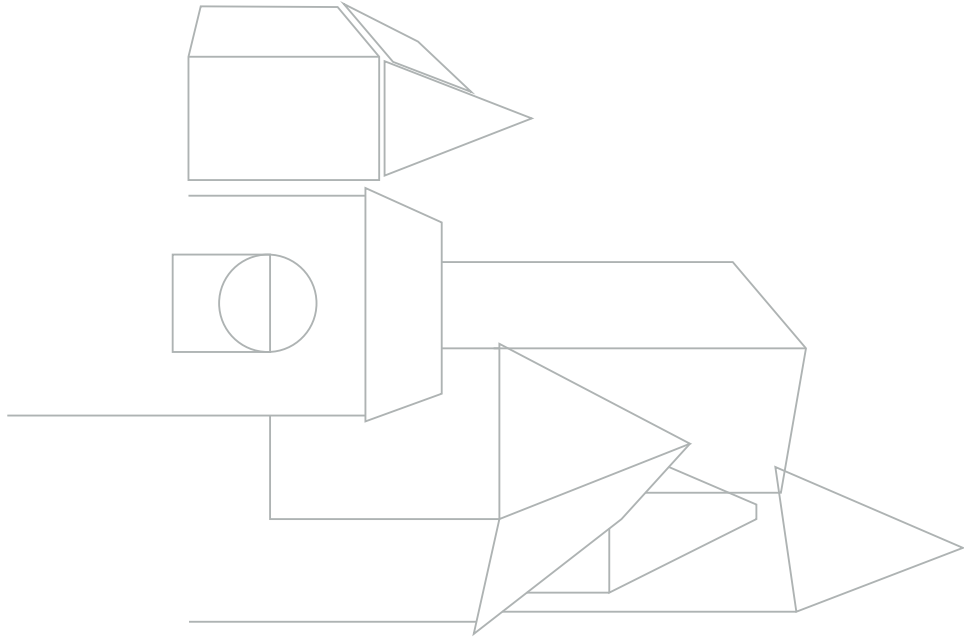


ARTE (#25) - www.oiler.education





ATTIVITÀ CORRELATE ALLA TAVOLA 25

CREA UN PROGETTO

Il nemico è in arrivo e il Re ha bisogno di una nuova dimora per difendersi.

Ti viene chiesto di progettare il nuovo castello. Realizza il progetto del castello, specificando dimensioni e materiali (i materiali devono essere resistenti per difendersi dai nemici!).

Dopo aver terminato il progetto, costruisci un plastico usando materiali non convenzionali (rotoli di carta, tappi di bottiglia, carta riciclata, plastilina, ecc.).