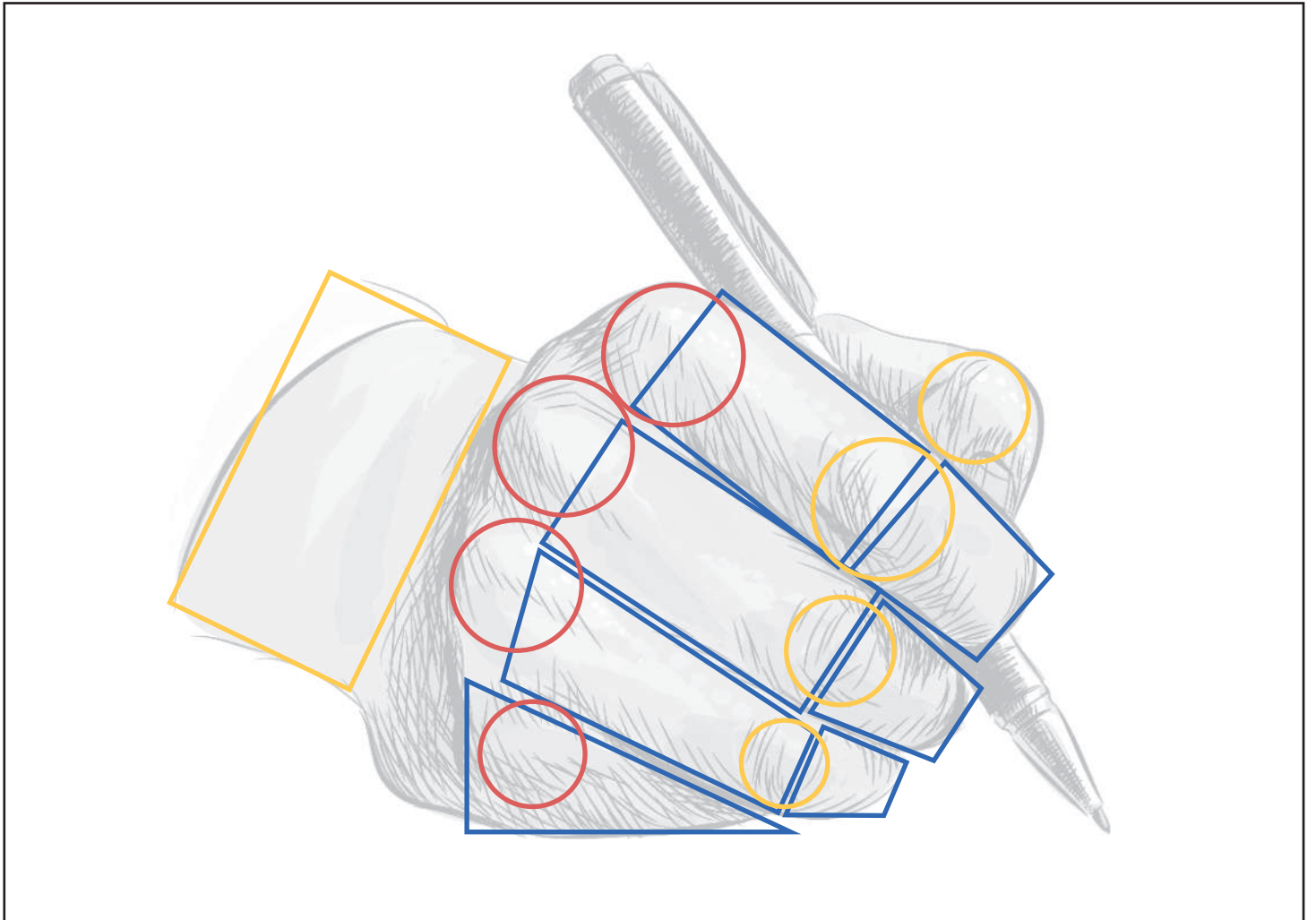
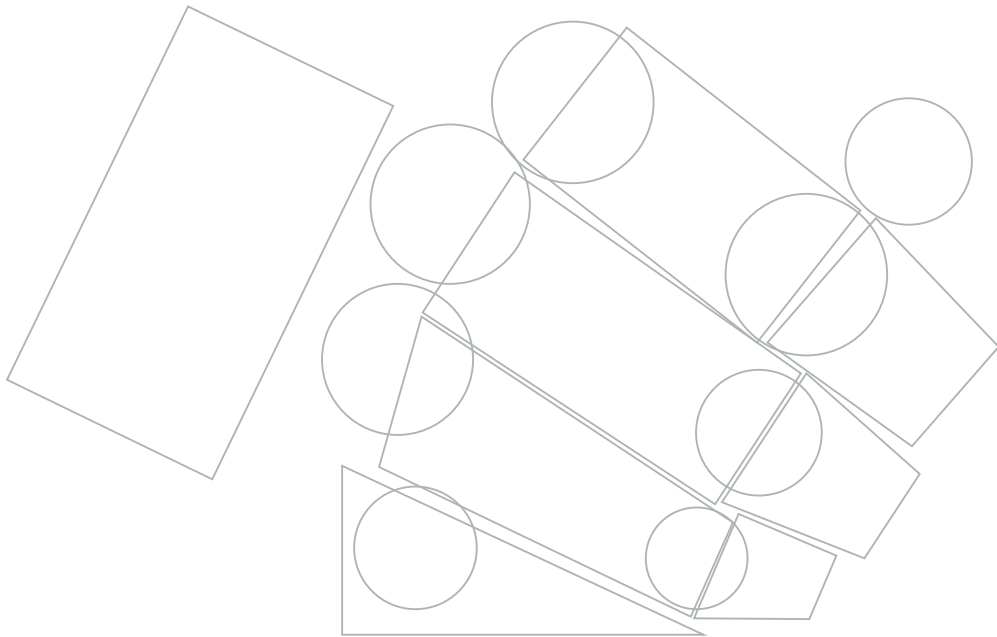
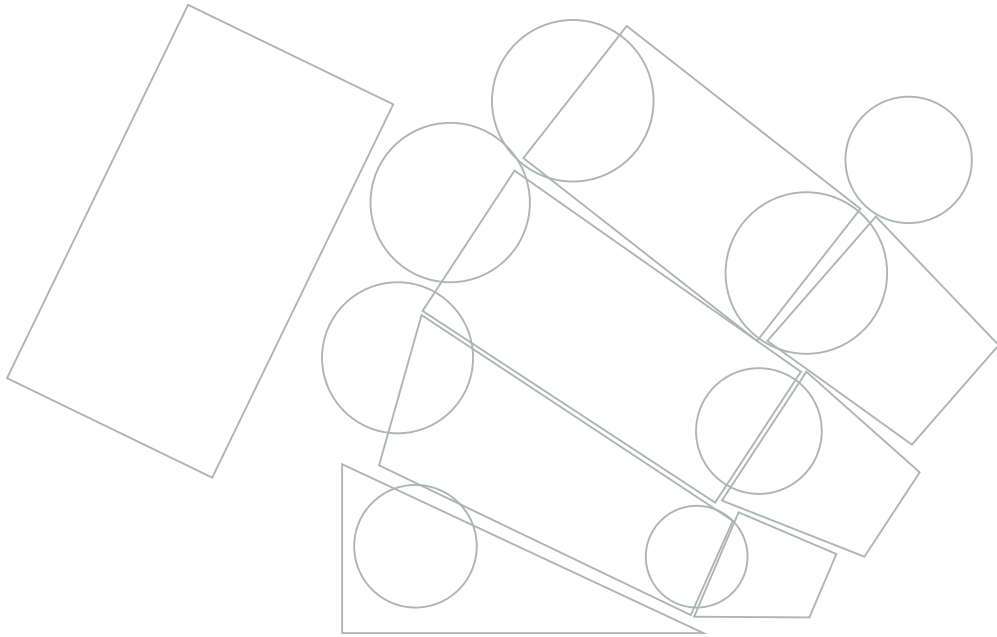




ARTE (#17) - www.oiler.education





ATTIVITÀ CORRELATE ALLA TAVOLA 17

BRAINSTORMING

- Quando scrivi, fra quali dita tieni la penna?
- Quando mangi, fra quali dita tieni la forchetta? E il coltello?
- Quali sono le parti principali che costituiscono una mano? Quali le ossa?
- A cosa servono le unghie?
- Quanto misura la tua mano aperta dalla punta del mignolo alla punta del pollice?

RICERCA

Fai una ricerca sulla mano.

Durante la tua ricerca prova a rispondere anche alle seguenti domande.

Cosa è il pollice opponibile? Quali specie animali ce l'hanno?

Quali sono le parti principali che costituiscono una mano? Quali le ossa?

A cosa servono le unghie?

A quanti centimetri corrisponde l'unità di misura del *pollice*?

CREA UN'OPERA

Chi era Maurits Escher?

Osserva attentamente l'opera di Escher *Mani che disegnano* e, dopo averne fatto una schematizzazione geometrica, prova a riprodurla su un foglio.

